

Collinets Industries

- For ease of installation, **READ** through **ALL** instructions before you begin.
- Pour faciliter l'installation, **LISEZ** **TOUTES** les instructions avant de commencer.
- Para facilitar la instalación, **LEA** **TODAS** las instrucciones antes de comenzar.

European Bottom Mount Drawer Slides

Glissières européennes de tiroirs à montage inférieur

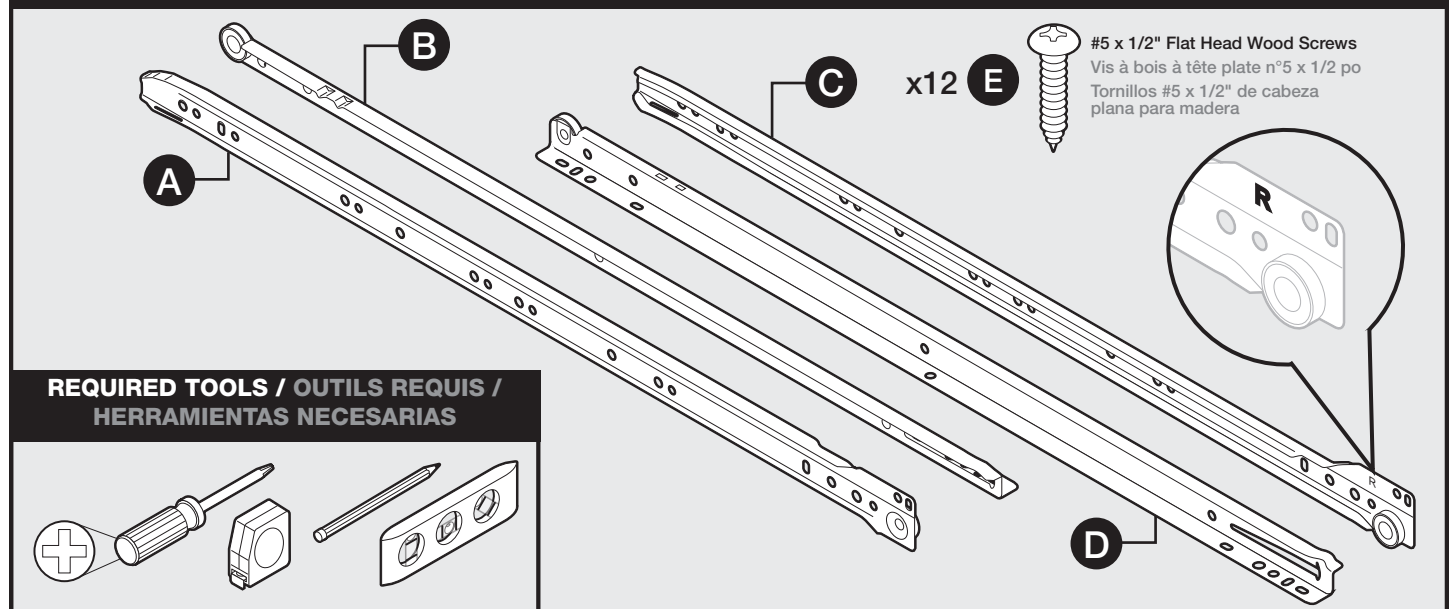
Rieles de cajones de instalación inferior estilo europeo

IMPORTANT: For face-frame cabinets, the socket set is required.

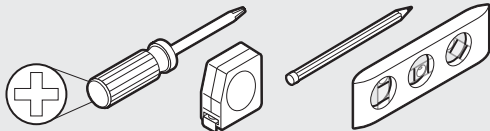
IMPORTANT : Pour les armoires à cadre en façade, l'ensemble d'embouts D688 est nécessaire.

IMPORTANTE: Para los gabinetes con marco frontal, se requiere el conjunto de soportes D688.

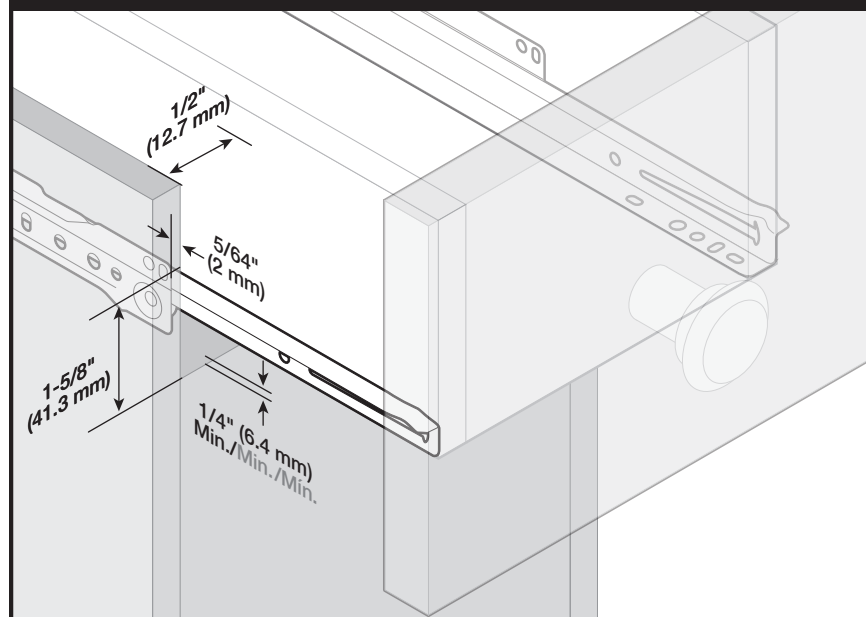
INCLUDES / COMPREND / INCLUYE



REQUIRED TOOLS / OUTILS REQUIS / HERRAMIENTAS NECESARIAS



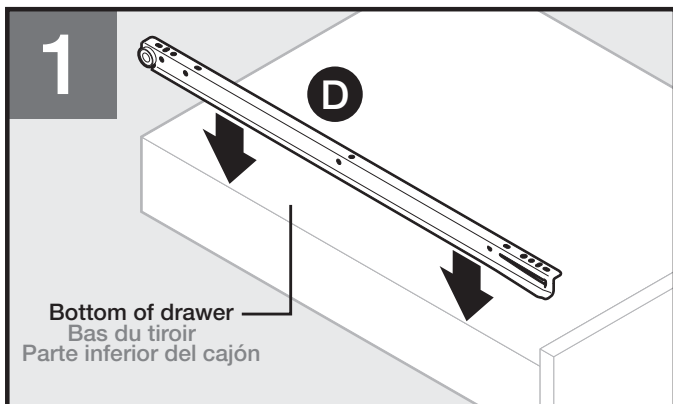
SPECIFICATIONS / SPÉCIFICATIONS / ESPECIFICACIONES



- 1/2" (13 mm) clearance on each side.
- 1/4" (7 mm) clearance for bottom of drawer.
- 5/8" (16 mm) clearance for top of drawer.
- 50 lb. capacity, per pair.
- Available in lengths of 12", 14", 16", 18", 20", 22", 24"
- Right side captive member (holds drawer in place).

- Dégagement de 13 mm de chaque côté.
- Dégagement de 7 mm au bas du tiroir.
- Dégagement de 16 mm en haut du tiroir.
- Capacité de 25 kg par paire.
- Longueurs disponibles: 12 po, 14 po, 16 po, 18 po, 20 po, 22 po, 24 po
- Partie fixe côté droit (maintient le tiroir en place).

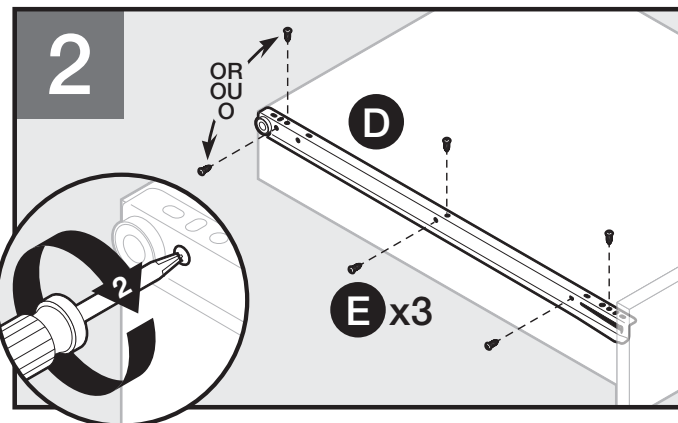
- Despeje de 1/2" (13 mm) a cada lado.
- Despeje de 1/4" (7 mm) para la parte inferior del cajón.
- Despeje de 5/8" (16 mm) para la parte superior del cajón.
- Capacidad de 25 k (50 lb) por par.
- Disponible en longitudes de 12", 14", 16", 18", 20", 22", 24"
- Lateral confinado del lado derecho (mantiene el cajón en su lugar).



Place drawer member (D) on bottom of drawer.

Placez la partie tiroir de la coulisse (D) sur le bas du tiroir.

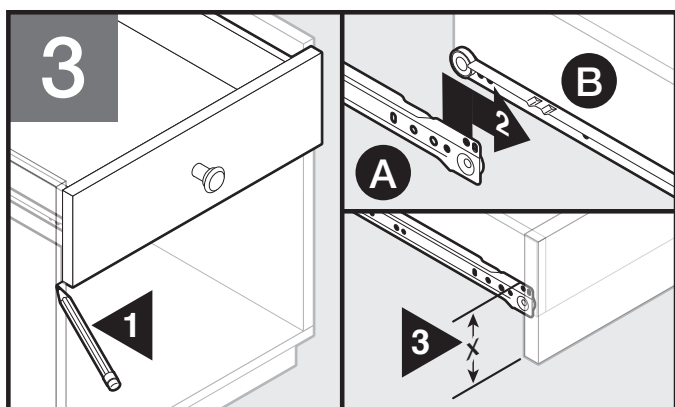
Coloque el lateral del cajón (D) sobre la parte inferior del cajón.



Secure with screws (E). **NOTE:** Drawer member can be secured on top or sides. Repeat Steps 1-2 for remaining drawer member (B).

Fixez à l'aide de vis (E). **REMARQUE :** la partie tiroir de la coulisse peut être fixée sur le haut ou sur les côtés. Répétez les étapes 1 et 2 pour la partie tiroir opposée (B).

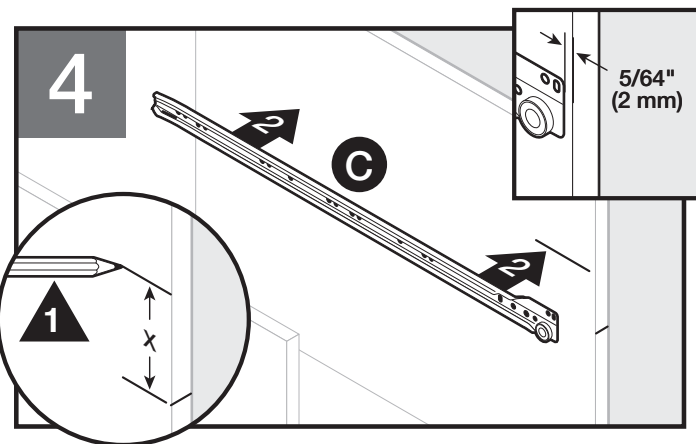
Asegúrelo con los tornillos (E). **NOTA:** El lateral del cajón se puede asegurar en la parte superior o en los lados. Repita los pasos 1 y 2 para el otro lateral del cajón (B).



Determine drawer position. Mark bottom of drawer front. Place cabinet member (A) onto drawer member (B). Measure "X".

Déterminez la position du tiroir. Faites une marque au bas de l'avant du tiroir. Placez la partie armoire de la coulisse (A) sur la partie tiroir (B). Mesurez la distance "X".

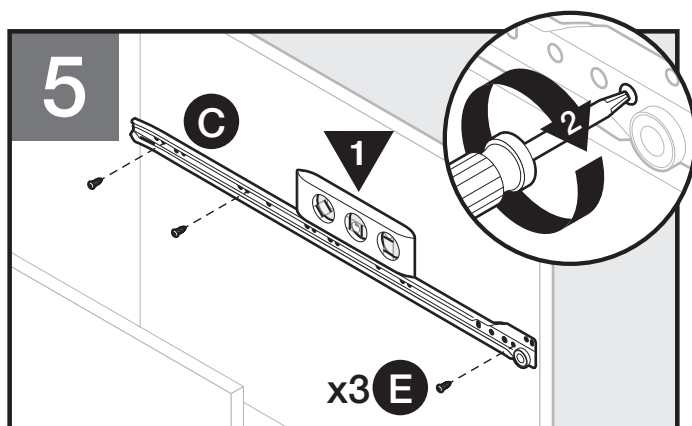
Determine la posición del cajón. Marque la parte inferior del cajón. Coloque el lateral del gabinete (A) sobre el lateral del cajón (B). Mida la distancia "X".



Mark "X" from bottom of mark. Align top of cabinet member (C) with mark, 5/64" (2 mm) from front of cabinet.

Marquer la distance "X" à partir de la marque du bas. Alignez le haut de la partie armoire de la coulisse (C) sur la marque, à 2 mm de l'avant de l'armoire.

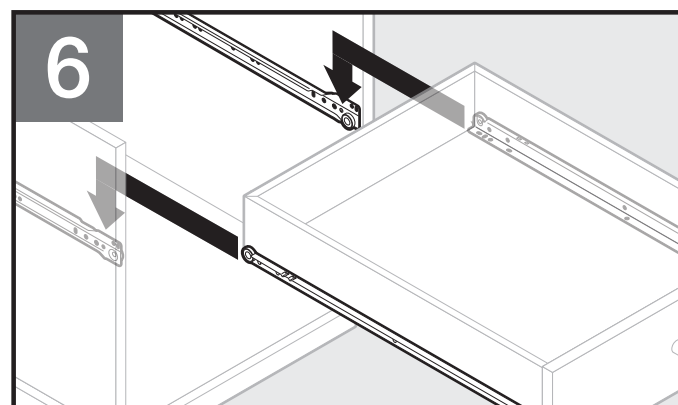
Haga una marca a la distancia "X" desde la marca de la parte inferior del cajón. Alinee la parte superior del lateral del gabinete (C) con la marca, a 2 mm del frente del gabinete.



Make sure cabinet member (C) is level; secure with screws (E). Repeat Steps 4-5 for remaining cabinet member (A).

Assurez-vous que la partie armoire de la coulisse (C) est de niveau. Fixez à l'aide de vis (E). Répétez les étapes 4 et 5 pour la partie armoire de la coulisse opposée (A).

Cerciórese de que el lateral del gabinete (C) esté nivelado; asegúrelo con los tornillos (E). Repita los pasos 4 y 5 para el otro lateral del gabinete (A).



Place drawer member rollers over cabinet member rollers and insert drawer into cabinet.

Placez les roulettes de la partie tiroir de la coulisse sur celles de la partie armoire et insérez le tiroir dans l'armoire.

Coloque los rodillos del lateral del cajón sobre los rodillos del lateral del gabinete e introduzca el cajón en el gabinete.